



## NATURE PRO(L)

### Inversor solar industrial

50 - 60kW

Trifásico con 4 MPPT



- Máx. Voltaje fotovoltaico hasta 1100V
- Tipo II CC /AC SPD



- Control de potencia reactiva
- Wifi / 4G opcional



- Relación AC/CC hasta 1,5
- Protección IP 66



- Alta eficiencia hasta 98.5%
- Pequeño y ligero

#### Aplicaciones



ALUMBRADO



AGRÍCOLA  
(AGROSOLAR)



SISTEMA DE  
BOMBEO



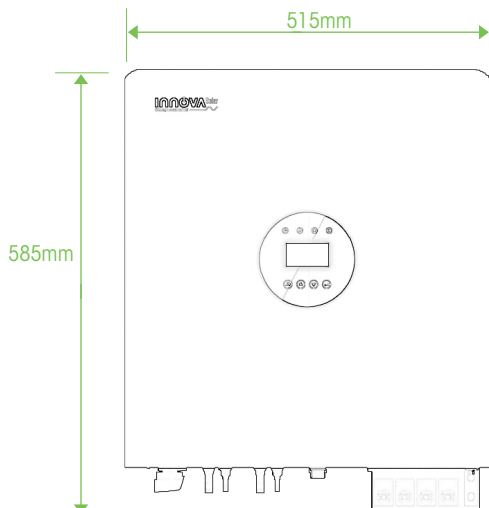
TELECOMU-  
NICACIONES



HOSPITALES Y  
CENTROS EDUCATIVOS



INDUSTRIAL



## ESPECIFICACIONES TÉCNICAS

MODELO NATURE	PRO 50kW	PRO 60kW
CÓDIGO	IISNPRO050000	IISNPRO060000
<b>ENTRADA</b>		
Tensión máxima CC	1.100V	
Tensión nominal	650V	
Tensión de arranque <sup>1</sup>	180V	
Rango de tensión MPPT	200V-1.000V	
Número de MPPT	4	
Strings por MPPT	2	
Corriente máxima de entrada por MPPT	32A	
Corriente máxima de cortocircuito por MPPT	48A	
<b>SALIDA (CA)</b>		
Potencia nominal de salida de CA	50.000kW	60.000kW
Máx. potencia de salida de CA	55.000kW	66.000kW
Tensión nominal de CA	400V 3L + N + PE	
Rango de frecuencia de red CA	50/60Hz (±5Hz)	
Corriente máxima de salida	79,7A	95,6A
Factor de potencia (Φ)	0,8 en cabeza - 0,8 en cola	
THDi	3%	
<b>EFICIENCIA</b>		
Máx. eficiencia	98,5%	
Eficiencia europea	98,2%	
<b>DISPOSITIVOS DE PROTECCIÓN</b>		
Interruptor CC	Sí	
Protección de sobreintensidad de salida	Sí	
Protección anti-isla	Sí	
Protección contra polaridad intensa de CC	Sí	
Detección de fallo de cadena	Sí	
Protección contra sobretensiones de CC/CA	Tipo II	
Supervisión de corriente residual	Sí	
Protección contra cortocircuitos CA	Sí	
<b>CARACTERÍSTICAS FÍSICAS</b>		
Dimensiones WxHxD	515x585x287mm	
Peso	51kg	
<b>CARACTERÍSTICAS GENERALES</b>		
Rango de temperatura de funcionamiento	-25°C ~ +60°C	
Altitud de funcionamiento	4000m	
Tipo de refrigeración	Ventilador	
Humedad de funcionamiento	0-100% (Sin condensación)	
Tipo de terminal de salida de CA	OT terminal	
Clase IP	IP 66	
Topología	Sin transformador	
Comunicación	RS485/WIFI/4G	
Pantalla LCD	LCD	
Certificación y norma	EN/IEC62109-1; EN/IEC62109-2; IEC/EN 61000-6-1; IEC/EN 61000-6-3; IEC/EN61000-6-2; IEC/EN61000-6-4; IEC61683; IEC60068; IEC60529; IEC62116; IEC61727; EN50549-1; NC RfG; NRS 097; VDE-AR-N-4105; VDE0126; CEI0-21; C10/C11	

<sup>1</sup> Tensión mínima para que el inversor empiece a suministrar potencia.  
Especificaciones sujetas a cambio sin previo aviso.



C/ La Venta, 2. Edificio 9. Nave 5 Pol. Ind. Neinor. 28880 Meco (Madrid)  
info@innovaups.com :: 91 608 84 11

