

NATURE PRO (M)

Inversor solar industrial

30 - 40kW

Trifásico con 3 MPPT



- Máx. Voltaje fotovoltaico hasta 1100V
- Tipo II CC SPD/ 3 MPPT



- Compatible con panel fotovoltaico de gran capacidad
- Wifi / 4G opcional



- Relación AC/DC hasta 1,5
- Protección IP 66



- Alta eficiencia hasta 98.7%
- Pequeño y ligero

Aplicaciones



ALUMBRADO



AGRÍCOLA
(AGROSOLAR)



SISTEMA DE
BOMBEO



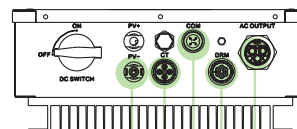
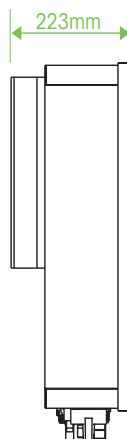
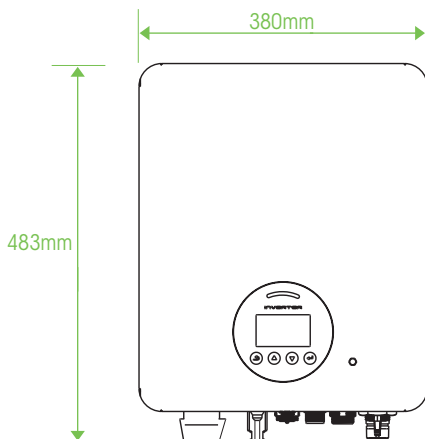
TELECOMU-
NICACIONES



HOSPITALES Y
CENTROS EDUCATIVOS



INDUSTRIAL



1. Entrada DC
2. CT
3. RS485
4. DCM
5. Salice CA

ESPECIFICACIONES TÉCNICAS

MODELO NATURE	PRO 30kW	PRO 40kW
CÓDIGO	IISNPRO030000	IISNPRO040000
ENTRADA		
Tensión máxima CC	1.100V	
Tensión nominal	620V	
Tensión de arranque ¹	180V	
Rango de tensión MPPT	200V~1.000V	
Número de MPPT	3	
Strings por MPPT	2	
Corriente máxima de entrada por MPPT	30A	
Corriente máxima de cortocircuito por MPPT	40A	
SALIDA (CA)		
Potencia nominal de salida de CA	30.000W	40.000W
Máx. potencia de salida de CA	33.000kW	44.000VA
Tensión nominal de CA	400V 3L + N	
Rango de frecuencia de red CA	50/60Hz (±5Hz)	
Corriente máxima de salida	47,8A	63,8A
Factor de potencia (Φ)	0,8 en cabeza - 0,8 en cola	
THDi	3%	
EFICIENCIA		
Máx. eficiencia	98,7%	
Eficiencia europea	98,4%	
DISPOSITIVOS DE PROTECCIÓN		
Interruptor CC	Sí	
Protección de sobreintensidad de salida	Sí	
Protección anti-isla	Sí	
Protección contra polaridad intensa de CC	Sí	
Detección de fallo de cadena	Sí	
Protección contra sobretensiones de CC/CA	Tipo II/Tipo III (Tipo II opcional)	
Supervisión de corriente residual	Sí	
Protección contra cortocircuitos CA	Sí	
CARACTERÍSTICAS FÍSICAS		
Dimensiones WxHxD	380x483x223mm	380x483x227mm
Peso	25,5kg	32,5kg
CARACTERÍSTICAS GENERALES		
Rango de temperatura de funcionamiento	-25°C ~ +60°C	
Altitud de funcionamiento	4000m	
Tipo de refrigeración	Ventilador	
Humedad de funcionamiento	0-100% (Sin condensación)	
Tipo de terminal de salida de CA	OT terminal	
Clase IP	IP 66	
Topología	Sin transformador	
Comunicación	RS485/WIFI/4G	
Pantalla LCD	LCD	
Certificación y norma	EN/IEC62109-1; EN/IEC62109-2; IEC/EN 61000-6-2; IEC/EN 61000-6-4; IEC61683; IEC60068; IEC60529; IEC62116; IEC61727; EN50549-1; IEC/EN 61000-6-1; IEC/EN 61000-6-3NC RfG; NRS 097;VDE-AR-N-4105;VDE0126;CEIO-21;C10/C11; G98/G99	

¹ Tensión mínima para que el inversor empiece a suministrar potencia.
Especificaciones sujetas a cambio sin previo aviso.



C/ La Venta, 2. Edificio 9. Nave 5 Pol. Ind. Neinor. 28880 Meco (Madrid)
info@innovaups.com :: 91 608 84 11

