



## NATURE PRO(s)

### Inversor Solar Industrial

5 - 8 - 10 - 15 - 20 kW

TRIFÁSICO CON 2 MPPT



- Máx. Voltaje fotovoltaico hasta 1100V
- Tipo II CC / AC SPD



- Compatible con panel fotovoltaico de gran capacidad
- Conexión Wifi / 4G opcional



- Relación CC/CA hasta 1,5
- Protección IP65



- Alta eficiencia hasta 98,6%
- Más pequeño y ligero

#### Aplicaciones



RECARGA VEHÍCULO ELÉCTRICO



SISTEMA VIGILANCIA CCTV



ALUMBRADO



AGRÍCOLA (AGROSOLAR)



SISTEMA DE BOMBEO



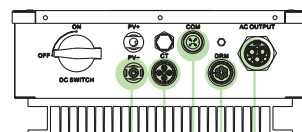
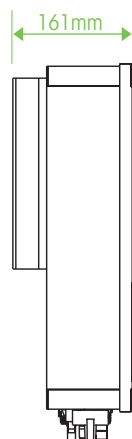
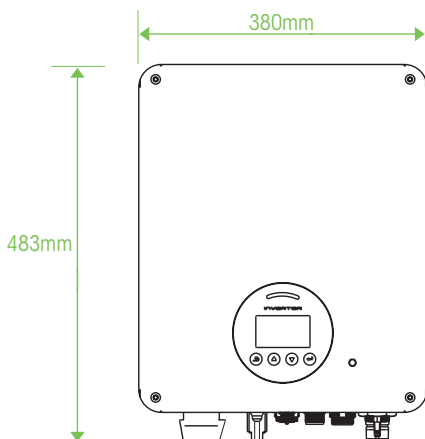
TELECOMUNICACIONES



HOSPITALES Y CENTROS EDUCATIVOS



INDUSTRIAL



1. Entrada DC
2. CT
3. RS485
4. DCM
5. Salice CA

## ESPECIFICACIONES TÉCNICAS

MODEL NATURE	PRO 5kW	PRO 8kW	PRO 10kW	PRO 15kW	PRO 20kW
CÓDIGO	IISNPRO005000	IISNPRO008000	IISNPRO010000	IISNPRO015000	IISNPRO020000
<b>ENTRADA (CC)</b>					
Máx. Voltaje CC	1100V				
Voltaje nominal	620V				
Voltaje de inicio <sup>1</sup>	180V				
Rango de voltaje MPPT	140 V~1.000V				
Número de Tracker MPP	2				
Strings por Tracker MPP	1			2/1	2
Máx. Corriente de entrada por MPPT	15A			30A/15A	30A
Máx. Corriente de cortocircuito por MPPT	20A			40A/20A	40A
<b>SALIDA (CA)</b>					
Potencia nominal de salida de CA	5000W	8000W	10000W	15000W	20000W
Potencia máxima de salida de CA	5500VA	8800VA	11000VA	16500VA	22000VA
Voltaje de CA nominal	400V 3L+N				
Rango de frecuencia de la red de CA	50 / 60Hz(±5Hz)				
Corriente máxima de salida	8,0A	12,8A	16,0A	23,9A	31,9A
Factor de poten	0,8 en cabeza - 0,8 en cola				
THDi:	3%				
<b>EFICIENCIA</b>					
Máx. Eficiencia	98,4%	98,6%	98,6%	98,6%	98,6%
Euro Eficiencia	97,5%	98%	98,1%	98,2%	98,3%
<b>DISPOSITIVOS DE PROTECCIÓN</b>					
Interrupor de CC	Sí				
Salida sobre corriente	Sí				
Protección anti-isla	Sí				
Protección de polaridad inversa de CC	Sí				
Detección de fallas de String	Sí				
Protección contra sobretensiones de CA/CC	DC: Tipo II / AC: Tipo III / Tipo II Optional				
Detección de aislamiento	Sí				
Protección contra cortocircuitos de CA	Sí				
<b>ESPECIFICACIONES GENERALES</b>					
Dimensiones W x H x D (mm)	380x483x161			380x483x193mm	
Peso	<17kg			20,7kg	
Rango de temperatura de funcionamiento	-25°C~+60°C				
Tipo de enfriamiento	Natural			Por ventilador	
Máx. altitud de operación	4000m				
Máx. operación humedad	0-100%(Sin condensación)				
Tipo de terminal de salida de CA	Conector				
Clase IP	IP66				
Topología	Sin transformador				
Comunicación	RS485/Wifi/4G				
Display	LCD				
<b>CERTIFICACIÓN Y ESTÁNDAR</b>					
EN/IEC62109-1/2; EC/EN61000-6-2; IEC/EN61000-6-4; IEC61683; IEC60068; IEC60529; IEC62116; IEC61727; EN50549-1; AS 4777.2; VDE-AR-N-4105; VDE 0126-1-1; CEIO-21; G98; G99; C10/C11; NB/T32004-2018; GB/T19964-2012					

Especificaciones sujetas a cambio sin previo aviso.

<sup>1</sup> Voltaje mínimo para que el inversor inicie la salida de energía



C/ La Venta, 2. Edificio 9. Nave 5 Pol. Ind. Neinor. 28880 Meco (Madrid)  
[info@innovaups.com](mailto:info@innovaups.com) :: 91 608 84 11

