

NATURE PRO (XL)

Inversor solar industrial
120 - 250kW

Trifásico con múltiple MPPT



- 1100V CC / 400V CA
- Con 10 MPPTs



- Función AFCI Opcional
- Función SVG nocturna opcional



- Función de curva I-V inteligente
- SPD tipo II de CC y CA



- Bluetooth/PLC opcional
- Relación CC/CA hasta 1,5

Aplicaciones



ALUMBRADO



AGRÍCOLA
(AGROSOLAR)



SISTEMA DE
BOMBEO



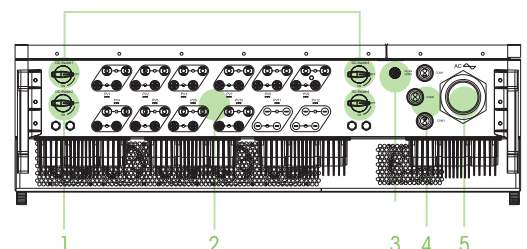
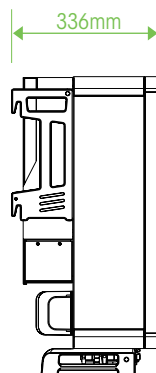
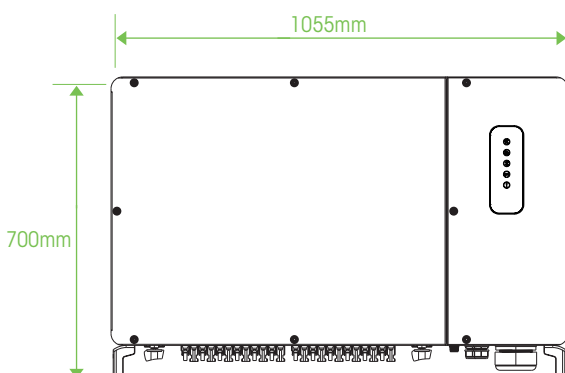
TELECOMU-
NICACIONES



HOSPITALES Y
CENTROS EDUCATIVOS



INDUSTRIAL



1. Interruptor CC
2. Entradas CC
3. WLAN/GPRS
4. Comunicación RS485
5. Salida CA

ESPECIFICACIONES TÉCNICAS

MODELO NATURE	PRO 120kW	PRO 250kW
CÓDIGO	IISNPRO120000	IISNPRO250000
ENTRADA (CC)		
Máx. voltaje de CC	1100V	1500V
Voltaje nominal	620V	1080V
Tensión mínima/de arranque	250V	
Rango de voltaje MPPT	200V-1000V	500-1500V
Número de MPPT:	10	12
Nº. de Strings por MPPT	2	2
Máx. corriente de entrada por MPPT	30A	
Máx. corriente de cortocircuito por MPPT	50A	
SALIDA (CA)		
Potencia nominal de salida de CA	120kW@30°C / 110kW@40°C / 100kW@50°C	250kW 30°C / 225 40°C / 200kW50°C
Máx. Potencia aparente de CA	121kVA	250kVA
Rango de voltaje	400V 3W+N+PE	800V 3W + PE
Rango de frecuencia de la red de CA	50/60Hz±5Hz	
Máx. corriente de salida	174.6A	180.4A
Factor de potencia	0,8 leading - 0,8 lagging	
THDi:	<3%	
EFICIENCIA		
Máx. eficiencia	98,7%	99,0%
Eficiencia europea	98,3%	98,7%
DISPOSITIVOS DE PROTECCIÓN		
Interruptor de CC	Sí	
Protección anti-isla	Sí	
Salida sobre corriente	Sí	
Protección contra polaridad inversa de CC	Sí	
Detección de fallos de String	Sí	
Protección contra sobretensiones CA/CC	Tipo II	
Detección de aislamiento	Sí	
Protección contra fallas de corriente de fuga CA	Sí	
Escaneo de curvas I/V	Sí	
ESPECIFICACIONES GENERALES		
Dimensiones W x H x D (mm)	1055x700x336	
Peso (kilogramos)	93	110
Rango de temperatura de funcionamiento	-25°C ~ +60°C	
Tipo de refrigeración	Ventilador	
Máx. altitud de operación	4000m	
Máx. humedad de funcionamiento	0~100% (sin condensación)	
Tipo de terminal desalida de CA	OT terminal	
Clase de IP	IP66	
Topología	Sin transformador	
Comunicación	RS485/Wifi/4G	
Monitor	LCD /Bluetooth+APP	
CERTIFICACIÓN Y ESTÁNDAR		
EN/IEC62109-1; EN/IEC62109-2; IEC/EN61000-6-2; IEC/EN61000-6-4; IEC/EN61000-3-11; IEC/EN61000-3-12; IEC61683; IEC60068; IEC60529; IEC62116; IEC61727; EN50549-1; EN50549-2		

Especificaciones sujetas a cambio sin previo aviso.



C/ La Venta, 2. Edificio 9. Nave 5 Pol. Ind. Neinor. 28880 Meco (Madrid)
info@innovaups.com :: 91 608 84 11

