



# NATURE HOME

Inversor solar residencial

3 - 3,6 - 5 - 6kW

MONOFÁSICO



- Máx. Voltaje fotovoltaico hasta 600V
- Relación CC/CA hasta 1,35



- Compatible con panel fotovoltaico de gran capacidad.
- Conexión Wifi / 4G opcional



- Tipo II CC SPD/Tipo III AC SPD
- Protección IP65



- Alta eficiencia hasta 98,3%
- Más pequeño y ligero

## Aplicaciones



RESIDENCIAL



COMUNIDADES  
VECINALES



RECARGA VEHÍCULO  
ELÉCTRICO



SISTEMA  
VIGILANCIA CCTV



ALUMBRADO



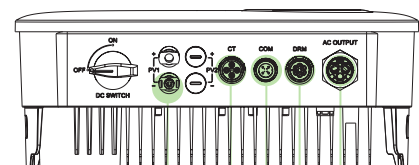
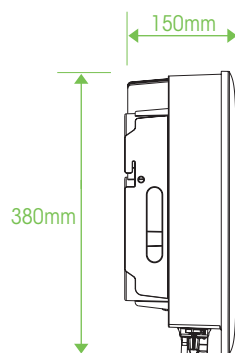
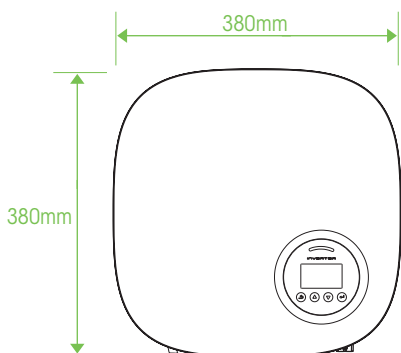
AGRÍCOLA  
(AGROSOLAR)



SISTEMA DE BOMBEO



TELECOMUNICACIONES



1. Entrada CC
2. CT
3. RS485
4. DRM
5. Salida AC

## ESPECIFICACIONES TÉCNICAS

MODEL NATURE	HOME 3kW	HOME 3,6kW	HOME 5kW	HOME 6kW
<b>ENTRADA(CC)</b>				
Máx. Voltaje CC			600V	
Voltaje nominal			380V	
Voltaje de inicio			100V	
Rango de voltaje MPPT			80V - 550V	
Número de Tracker MPP			2	
Strings por Tracker MPP			1	
Máx. Corriente de entrada por MPPT	11A	11A	12,5A	12,5A
Máx. Corriente de cortocircuito por MPPT	13,2A	13,2A	15,6A	15,6A
<b>SALIDA (CA)</b>				
Potencia nominal de salida de CA	3000W	3600W	5000W	6000W
Máx. Potencia aparente de CA	3300VA	3960VA	5500VA	6000VA
Voltaje de CA nominal			230V L-N	
Rango de frecuencia de la red de CA			50Hz / 60Hz ±5Hz	
Máx. Corriente de salida	14,4A	17A	24A	27,3A
Factor de potencia (cosφ)			0,8	
THDi			<3%	
<b>EFICIENCIA</b>				
Máx. Eficiencia		98,1%		98,3%
Euro Eficiencia		97,7%		97,9%
<b>DISPOSITIVOS DE PROTECCIÓN</b>				
Interruptor de CC:			Sí	
Protección anti isla			Sí	
Salida sobre corriente			Sí	
Protección de polaridad inversa de CC			Sí	
Detección de fallas de String			Sí	
Protección contra sobretensiones			DC: Tipo II / AC: Tipo III	
Detección de aislamiento			Sí	
Protección contra cortocircuitos de CA			Sí	
<b>ESPECIFICACIONES GENERALES</b>				
Dimensiones AnxAlxPro			380x380x150mm	
Peso	10kg	10kg	11kg	11kg
Rango de temperatura de funcionamiento			-25°C - +60°C	
Tipo de enfriamiento			Natural	
Máx. Altitud de operación			≤4000m	
Máx. Operación Humedad			0-100%	
Tipo de terminal de salida de CA			Conector rápido	
Clase IP			IP65	
Topología			Sin transformador	
Comunicación			RS485/WIFI/4G	
Monitor	LCD	LCD	LCD	LCD
<b>CERTIFICACIÓN Y ESTÁNDAR</b>				
EN/IEC62109-1/2 ; IEC/EN61000-6-2; IEC/EN61000-6-4; IEC61683; IEC60068; IEC60529; IEC62116; IEC61727; EN50549-1; A5 4777.2; NR5 097; VDE-AR-N-4105; VDE0126-1-1; CEIO-21; G98; G99; C10/C11; TED749; UNE217001; UNE217002; NB/T32004-2018 ; GB/T19964-2012; INMETRO				

Especificaciones sujetas a cambios sin previo aviso.



C/ La Venta, 2. Edificio 9. Nave 5 Pol. Ind. Neinor. 28880 Meco (Madrid)  
[info@innovaups.com](mailto:info@innovaups.com) :: 91 608 84 11

