

NATURE PRO

Inversor solar industrial
120kW

Trifásico con múltiple MPPT



- 1100V CC / 400V CA
- Con 10 MPPTs



- Función AFCI Opcional
- Función SVG nocturna opcional



- Función de curva I-V inteligente
- SPD tipo II de CC y CA



- Bluetooth/PLC opcional
- Relación CC/CA hasta 1,5

Aplicaciones



ALUMBRADO



AGRÍCOLA
(AGROSOLAR)



SISTEMA DE
BOMBEO



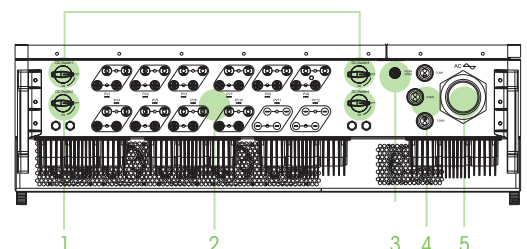
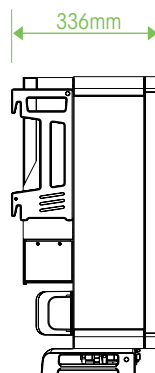
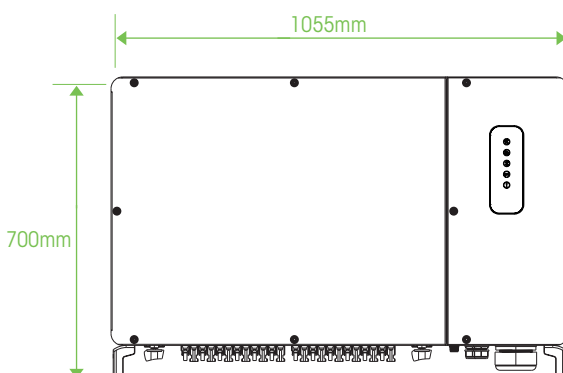
TELECOMU-
NICACIONES



HOSPITALES Y
CENTROS EDUCATIVOS



INDUSTRIAL



1. Interruptor CC
2. Entradas CC
3. WLAN/GPRS
4. Comunicación RS485
5. Salida CA

ESPECIFICACIONES TÉCNICAS

MODELO NATURE	PRO 120kW
ENTRADA (CC)	
Máx. voltaje de CC	1100V
Voltaje nominal	620V
Tensión mínima/de arranque	250V
Rango de voltaje MPPT	200V-1000V
Rango de voltaje MPPT a plena carga	550V-850V
Número de MPPT:	10
Nº. de Strings por MPPT	2
Entrada de número de Strings	20
Máx. corriente de entrada por MPPT	30A
Máx. corriente de cortocircuito por MPPT	50A
SALIDA (CA)	
Potencia nominal de salida de CA	120kW@30°C / 110kW@40°C / 100kW@50°C
Máx. Potencia aparente de CA	121kVA
Máx. Potencia de salida de CA	121kW
Rango de voltage	320-480Vac / 3W+PE / 3W+N+PE
Tensión nominal	230/400Vac
Rango de frecuencia de la red de CA	45-55Hz / 55-65Hz
Corriente nominal de salida	158.8A
Máx. corriente de salida	174.6A
Factor de potencia	0.8
THDi:	<3%
EFICIENCIA	
Máx. eficiencia	98.7%
Eficiencia europea	98.3%
DISPOSITIVOS DE PROTECCIÓN	
Interruptor de CC	Sí
Protección anti-isla	Sí
Salida sobre corriente	Sí
Protección contra polaridad inversa de CC	Sí
Detección de fallos de String	Sí
Protección contra sobretensiones CA/CC	Sí
Detección de aislamiento	Sí
Protección contra fallas de corriente de fuga CA	Sí
Escaneo de curvas I/V	Sí
Función anti-PID	Opcional
ESPECIFICACIONES GENERALES	
Dimensiones W x H x D (mm)	1055x700x336
Peso (kilogramos)	93
Rango de temperatura de funcionamiento	-25°C ~ +60°C
Tipo de refrigeración	Ventilador
Máx. altitud de operación	4000m
Máx. humedad de funcionamiento	0~100%
Consumo de energía nocturna	<10W
Clase de IP	IP66
Topología	Sin transformador
Comunicación	RS485 /Bluetooth+APP
Monitor	LED
CERTIFICACIÓN Y ESTÁNDAR	

EN/IEC62109-1; EN/IEC62109-2; IEC/EN61000-6-2; IEC/EN61000-6-4; IEC/EN61000-3-11; IEC/EN61000-3-12; IEC61683; IEC60068; IEC60529; IEC62116; IEC61727; EN50549-1; EN50549-2; NB/T32004-2018; GB/T19964-2012

Especificaciones sujetas a cambio sin previo aviso.



C/ La Venta, 2. Edificio 9. Nave 5 Pol. Ind. Neinor. 28880 Meco (Madrid)
info@innovaups.com :: 91 608 84 11

