



NATURE PRO

Inversor solar industrial

30 - 50 - 60kW

Trifásico con 3 MPPT



- Máx. Voltaje fotovoltaico hasta 1000V
- Con tres MPPT



- CC/CA TipoII SPD opcional
- DC Switch opcional



- Alta eficiencia hasta 98,6%
- Monitoreo de String opcional



- Control de potencia reactiva
- Función LVRT/HVRT/FRT

Aplicaciones



ALUMBRADO



AGRÍCOLA
(AGROSOLAR)



SISTEMA DE
BOMBEO



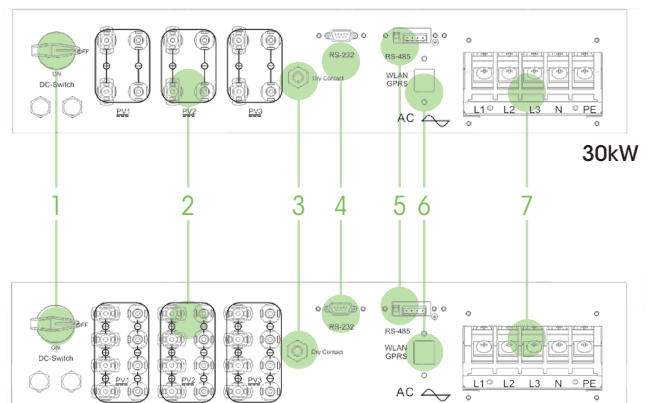
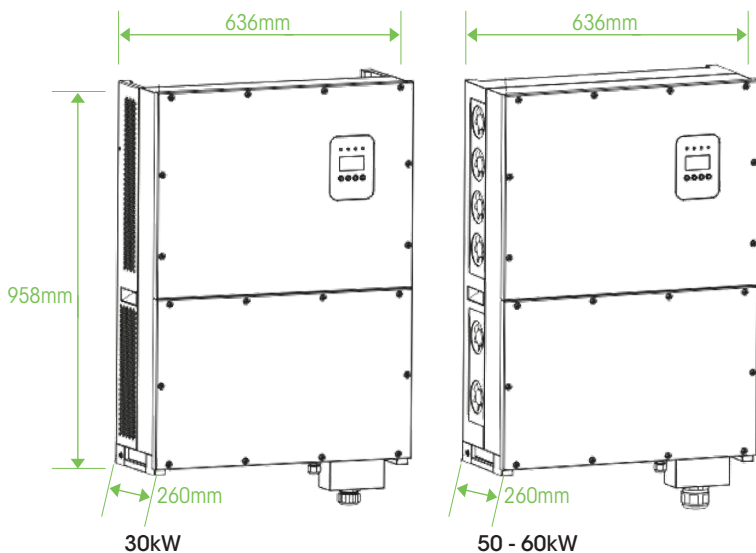
TELECOMU-
NICACIONES



HOSPITALES Y
CENTROS EDUCATIVOS



INDUSTRIAL



1. Interruptor de CC
2. Entrada de CC
3. Contacto seco
- 4 RS232

- 5 RS485
6. WiFi/GPRS
7. Salida de CA

50 - 60kW

ESPECIFICACIONES TÉCNICAS

MODELO NATURE	PRO 30kW	PRO 50kW	PRO 60kW
ENTRADA			
Máx. voltaje de CC		1000Vdc	
Rango de voltaje MPPT		250~950Vdc	
Rango de voltaje MPPT a plena carga	400~800Vdc	480~800Vdc	500~800Vdc
Tensión nominal de CC		620Vdc	
Mín. / voltaje de CC de arranque		200 / 250Vdc	
Número de MPPT		3	
Strings por MPPT	2		4
Máx. corriente de entrada por MPPT	26A/26A/26A	36A/36A/36A	40A/40A/40A
SALIDA (CA)			
Potencia nominal de salida de CA	30kW	50kW	60kW
Máx. Potencia de salida de CA	33kW	55kW	66kW
Voltaje Nominal de CA		400Vac	
Rango de voltaje de CA		400Vac±20%	
Frecuencia nominal de la red de CA		50 / 60Hz	
Rango de frecuencia de la red de CA		50 / 60Hz(±5Hz)	
Corriente nominal de salida	44A	72A	87A
Máx. corriente de salida	48A	80A	95A
Factor de potencia		0,8	
THDi		<3%	
Conexión de CA		3W+N+PE/3W+PE	
Topología sin transformador		Sin transformador	
EFICIENCIA			
Máx. eficiencia	98,3%		98,6%
Eficiencia europea	98,0%		98,2%
DISPOSITIVOS DE PROTECCIÓN			
Protección contra fallas de corriente de fuga CA		Sí	
LVRT		Sí	
Protección contra fallas a tierra		Sí	
Protección anti-isla		Sí	
Protección contra sobretensiones de CC		Sí	
Protección contra sobretensiones de CA		Sí	
Protección contra sobretensiones de CC		Sí	
Protección de polaridad inversa de CC		Sí	
CARACTERÍSTICAS FÍSICAS			
Dimensiones An x Pr x Al (mm)		636x958x260	
Peso (kg)	61	68	70
AMBIENTE			
Rango de temperatura de funcionamiento		-25°C +60°C	
Emisión de ruido (típica)	<40dB		<60dB
Tipo de refrigeración	Natural		Ventilador
Grado de protección		IP65	
CARACTERÍSTICAS			
Pantalla LCD		Sí	
Interfaces		RS485 (Conector WiFi/GPRS opcional)	

Especificaciones sujetas a cambio sin previo aviso.



C/ La Venta, 2. Edificio 9. Nave 5 Pol. Ind. Neinor. 28880 Meco (Madrid)
info@innovaups.com :: 91 608 84 11

