



NATURE PRO

Inversor Solar Industrial

5 - 8 - 10 - 15 - 20 kW

TRIFÁSICO CON 2 MPPT



- Máx. Voltaje fotovoltaico hasta 1100V
- Tipo II CC / AC SPD



- Compatible con panel fotovoltaico de gran capacidad
- Conexión Wifi / 4G opcional



- Relación CC/CA hasta 1,5
- Protección IP65



- Alta eficiencia hasta 98,6%
- Más pequeño y ligero

Aplicaciones



RECARGA VEHÍCULO ELÉCTRICO



SISTEMA VIGILANCIA CCTV



ALUMBRADO



AGRÍCOLA (AGROSOLAR)



SISTEMA DE BOMBEO



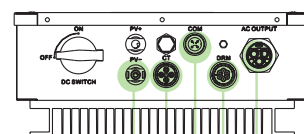
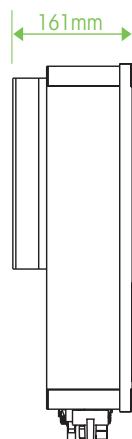
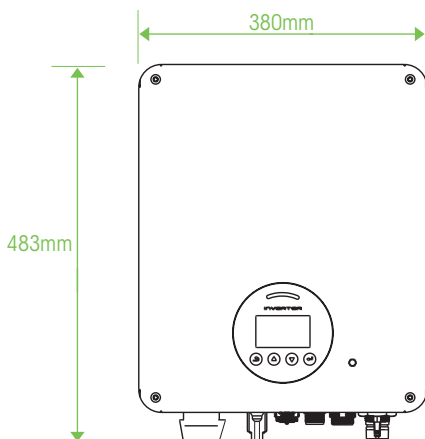
TELECOMUNICACIONES



HOSPITALES Y CENTROS EDUCATIVOS



INDUSTRIAL



1. Entrada DC
2. CT
3. RS485
4. DCM
5. Salice CA

ESPECIFICACIONES TÉCNICAS

MODEL NATURE	PRO 5kW	PRO 8kW	PRO 10kW	PRO 15kW	PRO 20kW
ENTRADA (CC)					
Máx. Voltaje CC			1100V		
Voltaje nominal			620V		
Voltaje de inicio			180V		
Rango de voltaje MPPT			140 V~1.000V		
Número de Tracker MPP			2		
Strings por Tracker MPP		1		2	
Máx. Corriente de entrada por MPPT		15A		30A	
Máx. Corriente de cortocircuito por MPPT		20A		40A	
SALIDA (CA)					
Potencia nominal de salida de CA	5000W	8000W	10000W	15000W	20000W
Potencia máxima de salida de CA	5500VA	8800VA	11000VA	16500VA	22000VA
Voltaje de CA nominal			400V 3L+N		
Rango de frecuencia de la red de CA			50 / 60Hz(±5Hz)		
Corriente máxima de salida	8,0A	12,8A	16,0A	23,9A	31,9A
Factor de poten			0,8		
THDi:			3%		
EFICIENCIA					
Máx. Eficiencia	98,4%	98,6%	98,6%	98,6%	98,6%
Euro Eficiencia	97,5%	98%	98,1%	98,2%	98,3%
DISPOSITIVOS DE PROTECCIÓN					
Interrupor de CC			Sí		
Salida sobre corriente			Sí		
Protección anti-isla			Sí		
Protección de polaridad inversa de CC			Sí		
Detección de fallas de String			Sí		
Protección contra sobretensiones de CA/CC			DC: Tipo II / AC: Tipo III / Tipo II Optional		
Detección de aislamiento			Sí		
Protección contra cortocircuitos de CA			Sí		
ESPECIFICACIONES GENERALES					
Dimensiones W x H x D (mm)		380x483x161		380x483x193mm	
Peso		<17kg		25kg	
Rango de temperatura de funcionamiento			-25°C~+60°C		
Tipo de enfriamiento		Natural		Por ventilador	
Máx. altitud de operación			4000m		
Máx. operación humedad			0-100%(Sin condensación)		
Tipo de terminal de salida de CA			Conector		
Clase IP			IP66		
Topología			Sin transformador		
Comunicación			RS485/Wifi/4G		
Display			LCD		
CERTIFICACIÓN Y ESTÁNDAR					
EN/IEC62109-1/2; EC/EN61000-6-2; IEC/EN61000-6-4; IEC61683; IEC60068; IEC60529; IEC62116; IEC61727; EN50549-1; AS 4777.2; VDE-AR-N-4105; VDE 0126-1-1; CEI0-21; G98; G99; C10/C11; NB/T32004-2018; GB/T19964-2012					

Especificaciones sujetas a cambio sin previo aviso.



C/ La Venta, 2. Edificio 9. Nave 5 Pol. Ind. Neinor. 28880 Meco (Madrid)
info@innovaups.com :: 91 608 84 11

